

GR-160N (Ⅲ)

6段ブーム
1段スタンダードジブ
X型/H型アウトリガ



●主要諸元

●クレーン

| | | |
|----------------------------|----------|--|
| クレーン 容 量 | 6.5mブーム | 16,000kg × 3.0m (6本掛) |
| | 10.7mブーム | 12,000kg × 4.0m (6本掛) |
| | 14.9mブーム | 9,000kg × 4.5m (4本掛) |
| | 19.1mブーム | 7,000kg × 5.5m (4本掛) |
| | 23.3mブーム | 5,000kg × 6.0m (4本掛) |
| | 27.5mブーム | 3,500kg × 7.0m (4本掛) |
| | 3.8mジブ | 2,000kg × 70° (1本掛) |
| | シングルトップ | 3,200kg (1本掛) |
| 最 大 地上揚程 | ブ ー ム | 28.2m |
| | ジ ブ | 32.0m |
| 最 大 作業半径 | ブ ー ム | 24.0m |
| | ジ ブ | 27.2m |
| ブ ー ム 長 さ | | 6.5m~27.5m |
| ブ ー ム 伸 縮 長 さ | | 21.0m |
| ブ ー ム 伸 長 速 度 | | 21.0m/83s |
| ジ ブ 長 さ | | 3.8m |
| 巻き上げ速度 (ロースピード) | 主 巻 | 110m/min(5層) |
| | 補 巻 | 96m/min(3層) |
| フック 巻き上げ速度 | 主 巻 | 27.5m/min(4本掛) |
| | 補 巻 | 96m/min(1本掛) |
| 巻き下げ速度 (ロースピード) [参考] | 主 巻 | 標準:110m/min(5層)、高速:150m/min(5層) |
| | 補 巻 | 標準:96m/min(3層)、高速:130m/min(3層) |
| ブ ー ム 起 伏 角 度 | | -9°~82.5° |
| ブ ー ム 上 げ 速 度 | | -9°~82.5°/34s |
| 旋 回 角 度 | | 360°連続 |
| 旋 回 速 度 | | 2.6min ⁻¹ {rpm} |
| ワイヤロープ | 主 巻 | 径14mm×長さ155m 難燃性ワイヤロープ |
| | 補 巻 | 径14mm×長さ70m 難燃性ワイヤロープ |
| ブ ー ム 形 式 | | 箱形6段油圧伸縮式(2・3段目同時、4・5・6段目同時) |
| ブ ー ム 伸 縮 装 置 | | 複動油圧シリンダ直押し2本、 ワイヤロープ式伸縮装置3基、 圧力補償付流量調整弁付 |
| ジ ブ 形 式 | | ブーム下抱込格納式 1段、オフセット5°・25°・45° 3段傾斜式 |
| シングルトップ形式 | | 先端ブーム取付固定式 |
| 巻 き 上 げ 装 置 | | 油圧モータ駆動遊星歯車減速式、自動ブレーキ、 高速巻き下げ機能、シングルウインチ 2基、 圧力補償付流量調整弁付 |
| ブ ー ム 起 伏 装 置 | | 複動油圧シリンダ直押し 1本、圧力補償付流量調整弁付 |
| 旋 回 装 置 | | 油圧モータ駆動遊星歯車減速式、 ボールベアリング式、旋回フリーロック切換式、 ネガティブブレーキ |
| ア ウ ト リ ガ | | 全油圧式X型またはH型(フロート一体型)、 スライドジャッキ各個操作装置付、 張出幅最大5.2m、中間4.8m、4.4m、3.2m、最小2.7m(X型)、1.79m(H型) |
| 操 作 方 式 | | 油圧パイロット操作式 |
| 作業時最大路面荷重 | | 18.4t |
| 動 力 取 出 方 式 | | PTO湿式多板クラッチ式 |
| 油 圧 ポ ンプ | | 2連可変ピストンポンプ、2連ギヤポンプ |
| 安 全 装 置 | | 過負荷防止装置(AML)、旋回自動停止装置、 起伏緩停止装置、巻過防止装置、 作業領域制御装置、アウトリガ張出幅検出装置、 伸縮シリンダ油圧ロック装置、起伏シリンダ油圧ロック装置、 水準器、油圧安全弁、ジャッキシリンダ油圧ロック装置、 玉掛けロープはすれ止め |
| 付 属 装 置 | | 除湿機能付エアコン、作動油温度表示灯、FM・AMラジオ、 オイルクーラー、視覚式ドラムインジケータ、 操作ペダル…ISO配列の場合:伸縮用および補巻用 タダノ配列の場合:起伏用および伸縮用 携帯通信装置(HELLO-NET Owner's Site)、 燃料消費モニター、エコモード |
| 付 属 品 | | 盤木(4枚)、アルミ敷板(4枚)、拡声器 |

●キャリヤ

| | | |
|---------------|--------------|--|
| 車 名 お よ び 型 式 | タダノ UDS-T009 | |
| | 名 称 | カミンス QSB6.7-4A(過給機及び給気冷却器付) |
| エ ン ジ ン | 形 式 | 水冷4サイクル6気筒直接噴射式ディーゼルエンジン |
| | 総排気量 | 6.690L |
| | 最高出力 | 175kW{238PSI}/2,300min ⁻¹ {rpm} |
| | 最大トルク | 888N·m{90.5kgf·m}/1,500min ⁻¹ {rpm} |
| トルクコンバータ形式 | | 3要素1段(自動ロックアップ機構付) |
| 変 速 機 形 式 | | 自動及び手動変速式、パワーシフト式(湿式多板クラッチ) 前進4段、後退1段(Hi,Lo付) |
| 減 速 機 形 式 | | 車軸2段減速式 |
| 駆 動 方 式 | | 2WD(4×2)・4WD(4×4)切換式 |
| 前 車 軸 方 式 | | 全浮動式 |
| 後 車 軸 方 式 | | 全浮動式 |
| 懸架方式 | 前 輪 | 縦置板ばね式(油圧ロックシリンダ付) |
| | 後 輪 | 縦置板ばね式(油圧ロックシリンダ付) |
| ステアリング形式 | | 全油圧式パワーステアリング |
| ブレーキ | 主ブレーキ | 空気油圧複合式前後ディスクブレーキ |
| | 駐車ブレーキ | 空気式推進軸制動内部拡張形スプリングブレーキ |
| | 補助ブレーキ | 排気ブレーキ、 作業用補助制動装置 |
| フ レ ー ム | | 箱型溶接構造 |
| バ ッ テ リ | | 12V-120Ah×2個(24V) |
| 燃 料 タ ン ク 容 量 | | 250L |
| タ イ ヤ | 前 輪 | 325/95 R24 162/160K |
| | 後 輪 | 325/95 R24 162/160K |
| 運 転 室 | | 乗車定員1人、内装付、ゴムマウント方式、 フルアジャスタブル・サスペンションシート (ヘッドレスト、アームレスト、シートベルト付)、 アジャストハンドル(チルト、伸縮)、 間欠式フロント・天井ワイパー(ウォッシャー付)、 パワーウィンドー、サイドバイザー |
| 安 全 装 置 | | 緊急かじ取装置、サスペンションロック装置、 リヤステアリングロック装置、 エンジンオーバーラン警報装置、 オーバシフト防止装置、駐車ブレーキ警報装置、 左前方モニターテレビ |
| 付 属 装 置 | | タイヤ歯止め(4個) |

●オプション

電動格納ミラー、ウインチドラム監視カメラ、後方監視カメラ、
AML外部表示灯、踏肩灯、マーカーランプ、外部音声警報装置、
ディスチャージヘッドランプ、道具箱

●走行時寸法

| | | |
|-----|---------|---------|
| 全 長 | 8,310mm | |
| 全 幅 | 2,200mm | |
| 全 高 | 3,150mm | |
| 軸 距 | 3,200mm | |
| 輪 距 | 前 輪 | 1,820mm |
| | 後 輪 | 1,820mm |

●走行性能

| | |
|-------------|----------------|
| 最 高 速 度 | 49km/h |
| 登坂能力(tanθ) | 0.6 |
| 最 小 回 転 半 径 | 4.8m(4輪ステアリング) |
| | 8.5m(2輪ステアリング) |

●重量

| | |
|-----------|----------|
| 車 両 総 重 量 | 19,915kg |
| 前 軸 重 | 9,925kg |
| 後 軸 重 | 9,990kg |



■定格総荷重表

①アウトリガ使用

[ブーム]

単位:(t)

| ブーム長さ 作業半径 | アウトリガ最大張出(5.2m) | | | | | -全周- | | |
|---------------|-----------------|-----------|------------|-------|------------|-------|--|--|
| | 6.5m | 10.7m | 14.9m | 19.1m | 23.3m | 27.5m | | |
| 2.5m | 16.0 | 12.0 | 9.0 | 7.0 | | | | |
| 3.0m | 16.0 | 12.0 | 9.0 | 7.0 | | | | |
| 3.5m | 14.0 | 12.0 | 9.0 | 7.0 | 5.0 | 3.5 | | |
| 4.0m | 12.5 | 12.0 | 9.0 | 7.0 | 5.0 | 3.5 | | |
| 4.5m | 11.7(4.4m) | 11.1 | 9.0 | 7.0 | 5.0 | 3.5 | | |
| 5.0m | | 10.25 | 8.9 | 7.0 | 5.0 | 3.5 | | |
| 5.5m | | 9.4 | 8.2 | 7.0 | 5.0 | 3.5 | | |
| 6.0m | | 8.8 | 7.6 | 6.6 | 5.0 | 3.5 | | |
| 7.0m | | 6.75 | 6.4 | 5.8 | 4.7 | 3.5 | | |
| 8.0m | | 5.3 | 5.0 | 5.2 | 4.15 | 3.4 | | |
| 9.0m | | 4.5(8.6m) | 4.0 | 4.3 | 3.7 | 3.1 | | |
| 10.0m | | | 3.25 | 3.5 | 3.3 | 2.8 | | |
| 11.0m | | | 2.65 | 2.95 | 3.0 | 2.55 | | |
| 12.0m | | | 2.15 | 2.45 | 2.65 | 2.35 | | |
| 13.0m | | | 1.8(12.8m) | 2.05 | 2.25 | 2.15 | | |
| 14.0m | | | | 1.75 | 1.95 | 2.0 | | |
| 15.0m | | | | 1.45 | 1.7 | 1.75 | | |
| 16.0m | | | | 1.25 | 1.45 | 1.5 | | |
| 17.0m | | | | 1.05 | 1.25 | 1.3 | | |
| 18.0m | | | | | 1.05 | 1.1 | | |
| 19.0m | | | | | 0.9 | 0.95 | | |
| 20.0m | | | | | 0.75 | 0.8 | | |
| 22.0m | | | | | 0.6(21.2m) | 0.6 | | |
| 24.0m | | | | | | 0.45 | | |
| A(°) | 0~82.5 | | | | | | | |

A:ブーム角度の範囲(無負荷時)

[ブーム]

単位:(t)

| ブーム長さ 作業半径 | アウトリガ中間張出(4.8m) | | | | | -側方- | | |
|---------------|-----------------|-----------|------------|-------|-------|-------|---------|--|
| | 6.5m | 10.7m | 14.9m | 19.1m | 23.3m | 27.5m | | |
| 2.5m | 16.0 | 12.0 | 9.0 | 7.0 | | | | |
| 3.0m | 16.0 | 12.0 | 9.0 | 7.0 | | | | |
| 3.5m | 14.0 | 12.0 | 9.0 | 7.0 | 5.0 | 3.5 | | |
| 4.0m | 12.5 | 12.0 | 9.0 | 7.0 | 5.0 | 3.5 | | |
| 4.5m | 11.7(4.4m) | 11.1 | 9.0 | 7.0 | 5.0 | 3.5 | | |
| 5.0m | | 10.25 | 8.9 | 7.0 | 5.0 | 3.5 | | |
| 5.5m | | 9.2 | 8.2 | 7.0 | 5.0 | 3.5 | | |
| 6.0m | | 7.9 | 7.6 | 6.6 | 5.0 | 3.5 | | |
| 7.0m | | 5.85 | 5.85 | 5.8 | 4.7 | 3.5 | | |
| 8.0m | | 4.55 | 4.5 | 4.85 | 4.15 | 3.4 | | |
| 9.0m | | 3.9(8.6m) | 3.55 | 3.9 | 3.7 | 3.1 | | |
| 10.0m | | | 2.8 | 3.15 | 3.3 | 2.8 | | |
| 11.0m | | | 2.25 | 2.6 | 2.8 | 2.55 | | |
| 12.0m | | | 1.8 | 2.15 | 2.35 | 2.35 | | |
| 13.0m | | | 1.5(12.8m) | 1.75 | 1.95 | 2.1 | | |
| 14.0m | | | | 1.45 | 1.65 | 1.75 | | |
| 15.0m | | | | 1.2 | 1.4 | 1.5 | | |
| 16.0m | | | | 1.0 | 1.2 | 1.3 | | |
| 17.0m | | | | 0.85 | 1.0 | 1.1 | | |
| 18.0m | | | | | 0.85 | 0.95 | | |
| 19.0m | | | | | 0.7 | 0.8 | | |
| 20.0m | | | | | 0.55 | 0.65 | | |
| 22.0m | | | | | | 0.45 | | |
| A(°) | 0~82.5 | | | | | | 24~82.5 | |

A:ブーム角度の範囲(無負荷時)

[ブーム]

単位:(t)

| ブーム長さ 作業半径 | アウトリガ中間張出(4.4m) | | | | | -側方- | | |
|---------------|-----------------|-----------|-------------|-------|-------|-------|---------|--|
| | 6.5m | 10.7m | 14.9m | 19.1m | 23.3m | 27.5m | | |
| 2.5m | 16.0 | 12.0 | 9.0 | 7.0 | | | | |
| 3.0m | 16.0 | 12.0 | 9.0 | 7.0 | | | | |
| 3.5m | 14.0 | 12.0 | 9.0 | 7.0 | 5.0 | 3.5 | | |
| 4.0m | 12.5 | 12.0 | 9.0 | 7.0 | 5.0 | 3.5 | | |
| 4.5m | 11.7(4.4m) | 11.1 | 9.0 | 7.0 | 5.0 | 3.5 | | |
| 5.0m | | 9.5 | 8.9 | 7.0 | 5.0 | 3.5 | | |
| 5.5m | | 8.0 | 7.9 | 7.0 | 5.0 | 3.5 | | |
| 6.0m | | 6.8 | 6.7 | 6.6 | 5.0 | 3.5 | | |
| 7.0m | | 5.05 | 5.0 | 5.35 | 4.7 | 3.5 | | |
| 8.0m | | 3.85 | 3.85 | 4.15 | 4.15 | 3.4 | | |
| 9.0m | | 3.3(8.6m) | 3.0 | 3.3 | 3.55 | 3.1 | | |
| 10.0m | | | 2.35 | 2.65 | 2.9 | 2.8 | | |
| 11.0m | | | 1.85 | 2.15 | 2.4 | 2.5 | | |
| 12.0m | | | 1.45 | 1.75 | 2.0 | 2.1 | | |
| 13.0m | | | 1.15(12.8m) | 1.45 | 1.65 | 1.8 | | |
| 14.0m | | | | 1.15 | 1.4 | 1.55 | | |
| 15.0m | | | | 0.95 | 1.15 | 1.3 | | |
| 16.0m | | | | 0.75 | 0.95 | 1.1 | | |
| 17.0m | | | | 0.6 | 0.8 | 0.9 | | |
| 18.0m | | | | | 0.65 | 0.75 | | |
| 19.0m | | | | | 0.5 | 0.6 | | |
| 20.0m | | | | | | 0.5 | | |
| A(°) | 0~82.5 | | | | | | 32~82.5 | |

A:ブーム角度の範囲(無負荷時)

[ブーム]

単位:(t)

| ブーム長さ 作業半径 | アウトリガ中間張出(3.2m) | | | | | -側方- | | |
|---------------|-----------------|-----------|-------|---------|---------|---------|--|--|
| | 6.5m | 10.7m | 14.9m | 19.1m | 23.3m | 27.5m | | |
| 2.5m | 16.0 | 12.0 | 9.0 | 7.0 | | | | |
| 3.0m | 14.5 | 12.0 | 9.0 | 7.0 | | | | |
| 3.5m | 10.5 | 10.4 | 9.0 | 7.0 | 5.0 | 3.5 | | |
| 4.0m | 8.0 | 8.25 | 7.9 | 7.0 | 5.0 | 3.5 | | |
| 4.5m | 6.8(4.4m) | 6.6 | 6.5 | 7.0 | 5.0 | 3.5 | | |
| 5.0m | | 5.45 | 5.4 | 5.8 | 5.0 | 3.5 | | |
| 5.5m | | 4.6 | 4.5 | 4.9 | 5.0 | 3.5 | | |
| 6.0m | | 3.9 | 3.9 | 4.2 | 4.4 | 3.5 | | |
| 7.0m | | 2.9 | 2.85 | 3.15 | 3.3 | 3.4 | | |
| 8.0m | | 2.15 | 2.1 | 2.4 | 2.6 | 2.75 | | |
| 9.0m | | 1.8(8.6m) | 1.55 | 1.85 | 2.05 | 2.2 | | |
| 10.0m | | | 1.1 | 1.45 | 1.65 | 1.8 | | |
| 11.0m | | | 0.75 | 1.1 | 1.3 | 1.45 | | |
| 12.0m | | | 0.5 | 0.8 | 1.0 | 1.15 | | |
| 13.0m | | | | 0.55 | 0.8 | 0.9 | | |
| 14.0m | | | | 0.4 | 0.6 | 0.7 | | |
| 15.0m | | | | | 0.4 | 0.55 | | |
| A(°) | 0~82.5 | | | 35~82.5 | 45~82.5 | 54~82.5 | | |

A:ブーム角度の範囲(無負荷時)

[ブーム](X型)

単位:(t)

| ブーム長さ 作業半径 | アウトリガ最小張出(2.7m) | | | | | | 側方 |
|---------------|-----------------|------------|---------|---------|---------|-------|----|
| | 6.5m | 10.7m | 14.9m | 19.1m | 23.3m | 27.5m | |
| 2.5m | 13.5 | 12.0 | 9.0 | 7.0 | | | |
| 3.0m | 10.6 | 10.0 | 9.0 | 7.0 | | | |
| 3.5m | 8.0 | 7.8 | 7.7 | 7.0 | 5.0 | 3.5 | |
| 4.0m | 6.2 | 6.2 | 6.1 | 6.4 | 5.0 | 3.5 | |
| 4.5m | 5.3(4.4m) | 5.0 | 4.9 | 5.3 | 5.0 | 3.5 | |
| 5.0m | | 4.1 | 4.0 | 4.4 | 4.5 | 3.5 | |
| 5.5m | | 3.4 | 3.3 | 3.7 | 3.85 | 3.5 | |
| 6.0m | | 2.85 | 2.8 | 3.1 | 3.35 | 3.4 | |
| 7.0m | | 2.05 | 1.95 | 2.3 | 2.5 | 2.6 | |
| 8.0m | | 1.45 | 1.35 | 1.7 | 1.9 | 2.05 | |
| 9.0m | | 1.15(8.6m) | 0.9 | 1.25 | 1.45 | 1.6 | |
| 10.0m | | | 0.55 | 0.9 | 1.1 | 1.25 | |
| 11.0m | | | | 0.6 | 0.8 | 0.95 | |
| 12.0m | | | | 0.4 | 0.6 | 0.7 | |
| A(°) | 0~82.5 | 39~82.5 | 45~82.5 | 55~82.5 | 61~82.5 | | |

A:ブーム角度の範囲(無負荷時)

[ブーム](H型)

単位:(t)

| ブーム長さ 作業半径 | アウトリガ最小張出(1.79m) | | | | | | 側方 |
|---------------|------------------|---------|---------|---------|---------|---------|----|
| | 6.5m | 10.7m | 14.9m | 19.1m | 23.3m | 27.5m | |
| 2.5m | 7.0 | 7.0 | 7.0 | 7.0 | | | |
| 3.0m | 5.9 | 5.6 | 5.6 | 5.75 | | | |
| 3.5m | 4.5 | 4.3 | 4.25 | 4.6 | 4.6 | 3.5 | |
| 4.0m | 3.5 | 3.4 | 3.3 | 3.65 | 3.8 | 3.5 | |
| 4.5m | 2.9(4.4m) | 2.7 | 2.65 | 3.0 | 3.15 | 3.2 | |
| 5.0m | | 2.2 | 2.1 | 2.45 | 2.65 | 2.75 | |
| 5.5m | | 1.8 | 1.65 | 2.0 | 2.2 | 2.3 | |
| 6.0m | | 1.4 | 1.3 | 1.65 | 1.85 | 1.95 | |
| 7.0m | | 0.85 | 0.75 | 1.1 | 1.3 | 1.45 | |
| A(°) | 0~82.5 | 36~82.5 | 55~82.5 | 64~82.5 | 69~82.5 | 72~82.5 | |

A:ブーム角度の範囲(無負荷時)

[ジブ](27.5mブーム)

| ジブ長さ オフセット | アウトリガ最大張出(5.2m) | | | | | | 側方 |
|---------------|-----------------|----------|---------|----------|---------|----------|----|
| | 27.5mブーム+3.8mジブ | | | | | | |
| | 5° | | 25° | | 45° | | |
| ブーム角度 | 作業半径(m) | 定格総荷重(t) | 作業半径(m) | 定格総荷重(t) | 作業半径(m) | 定格総荷重(t) | |
| 82.5° | 3.6 | 2.0 | 4.7 | 1.5 | 5.7 | 1.25 | |
| 75° | 8.0 | 2.0 | 8.9 | 1.5 | 9.6 | 1.25 | |
| 70° | 10.8 | 2.0 | 11.6 | 1.5 | 12.1 | 1.25 | |
| 65° | 13.2 | 1.6 | 14.0 | 1.35 | 14.5 | 1.25 | |
| 60° | 15.5 | 1.35 | 16.3 | 1.2 | 16.7 | 1.15 | |
| 55° | 17.7 | 1.1 | 18.4 | 1.1 | 18.8 | 1.05 | |
| 50° | 19.7 | 0.95 | 20.4 | 0.9 | 20.7 | 0.9 | |
| 45° | 21.6 | 0.75 | 22.2 | 0.7 | 22.4 | 0.7 | |
| 40° | 23.3 | 0.6 | 23.8 | 0.55 | | | |
| 35° | 24.8 | 0.45 | 25.2 | 0.4 | | | |
| 30° | 26.1 | 0.35 | 26.4 | 0.3 | | | |
| 25° | 27.2 | 0.25 | | | | | |
| A(°) | 24~82.5 | | 29~82.5 | | 44~82.5 | | |

A:ブーム角度の範囲(無負荷時)

[ジブ](27.5mブーム)

| ジブ長さ オフセット | アウトリガ中間張出(4.8m) | | | | | | 側方 |
|---------------|-----------------|----------|---------|----------|---------|----------|----|
| | 27.5mブーム+3.8mジブ | | | | | | |
| | 5° | | 25° | | 45° | | |
| ブーム角度 | 作業半径(m) | 定格総荷重(t) | 作業半径(m) | 定格総荷重(t) | 作業半径(m) | 定格総荷重(t) | |
| 82.5° | 3.6 | 2.0 | 4.7 | 1.5 | 5.7 | 1.25 | |
| 75° | 8.0 | 2.0 | 8.9 | 1.5 | 9.6 | 1.25 | |
| 70° | 10.8 | 2.0 | 11.6 | 1.5 | 12.1 | 1.25 | |
| 65° | 13.2 | 1.6 | 14.0 | 1.35 | 14.5 | 1.25 | |
| 60° | 15.5 | 1.35 | 16.3 | 1.2 | 16.7 | 1.15 | |
| 55° | 17.7 | 1.05 | 18.4 | 1.0 | 18.8 | 0.95 | |
| 50° | 19.7 | 0.8 | 20.3 | 0.75 | 20.6 | 0.7 | |
| 45° | 21.5 | 0.55 | 22.1 | 0.55 | 22.3 | 0.5 | |
| 40° | 23.2 | 0.4 | 23.7 | 0.4 | | | |
| 35° | 24.7 | 0.3 | 25.1 | 0.3 | | | |
| A(°) | | | 34~82.5 | | | 44~82.5 | |

A:ブーム角度の範囲(無負荷時)

[ジブ](27.5mブーム)

| ジブ長さ オフセット | アウトリガ中間張出(4.4m) | | | | | | 側方 |
|---------------|-----------------|----------|---------|----------|---------|----------|----|
| | 27.5mブーム+3.8mジブ | | | | | | |
| | 5° | | 25° | | 45° | | |
| ブーム角度 | 作業半径(m) | 定格総荷重(t) | 作業半径(m) | 定格総荷重(t) | 作業半径(m) | 定格総荷重(t) | |
| 82.5° | 3.6 | 2.0 | 4.7 | 1.5 | 5.7 | 1.25 | |
| 75° | 8.0 | 2.0 | 8.9 | 1.5 | 9.6 | 1.25 | |
| 70° | 10.8 | 2.0 | 11.6 | 1.5 | 12.1 | 1.25 | |
| 65° | 13.2 | 1.6 | 14.0 | 1.35 | 14.5 | 1.25 | |
| 60° | 15.4 | 1.15 | 16.3 | 1.1 | 16.7 | 1.05 | |
| 55° | 17.6 | 0.85 | 18.4 | 0.85 | 18.7 | 0.8 | |
| 50° | 19.6 | 0.6 | 20.3 | 0.6 | 20.5 | 0.55 | |
| 45° | 21.5 | 0.4 | 22.1 | 0.4 | 22.3 | 0.4 | |
| 40° | 23.1 | 0.25 | 23.7 | 0.25 | | | |
| A(°) | | | 39~82.5 | | | 44~82.5 | |

A:ブーム角度の範囲(無負荷時)

[ジブ](27.5mブーム)

| ジブ長さ オフセット | アウトリガ中間張出(3.2m) | | | | | | 側方 |
|---------------|-----------------|----------|---------|----------|---------|----------|----|
| | 27.5mブーム+3.8mジブ | | | | | | |
| | 5° | | 25° | | 45° | | |
| ブーム角度 | 作業半径(m) | 定格総荷重(t) | 作業半径(m) | 定格総荷重(t) | 作業半径(m) | 定格総荷重(t) | |
| 82.5° | 3.6 | 2.0 | 4.7 | 1.5 | 5.7 | 1.25 | |
| 75° | 8.0 | 2.0 | 8.9 | 1.5 | 9.6 | 1.25 | |
| 72° | 9.5 | 1.65 | 10.5 | 1.45 | 11.1 | 1.25 | |
| 70° | 10.5 | 1.4 | 11.5 | 1.3 | 12.1 | 1.15 | |
| 65° | 12.9 | 0.9 | 13.8 | 0.85 | 14.3 | 0.75 | |
| 60° | 15.2 | 0.55 | 16.0 | 0.55 | 16.4 | 0.45 | |
| 55° | 17.3 | 0.3 | 18.1 | 0.3 | 18.4 | 0.25 | |
| A(°) | | | | | 54~82.5 | | |

A:ブーム角度の範囲(無負荷時)

[ジブ](23.3mブーム)

| ジブ長さ オフセット | アウトリガ最大張出(5.2m) | | | | | | 側方 |
|---------------|-----------------|----------|---------|----------|---------|----------|----|
| | 23.3mブーム+3.8mジブ | | | | | | |
| | 5° | | 25° | | 45° | | |
| ブーム角度 | 作業半径(m) | 定格総荷重(t) | 作業半径(m) | 定格総荷重(t) | 作業半径(m) | 定格総荷重(t) | |
| 82.5° | 2.9 | 2.0 | 4.0 | 1.5 | 5.0 | 1.25 | |
| 75° | 6.5 | 2.0 | 7.5 | 1.5 | 8.3 | 1.25 | |
| 70° | 8.8 | 2.0 | 9.7 | 1.5 | 10.5 | 1.25 | |
| 65° | 11.0 | 2.0 | 11.8 | 1.5 | 12.5 | 1.25 | |
| 60° | 13.1 | 1.7 | 13.9 | 1.45 | 14.4 | 1.2 | |
| 55° | 15.1 | 1.5 | 15.9 | 1.4 | 16.1 | 1.15 | |
| 50° | 16.9 | 1.15 | 17.5 | 1.1 | 17.6 | 1.05 | |
| 45° | 18.5 | 0.9 | 19.0 | 0.85 | 19.1 | 0.85 | |
| 40° | 19.9 | 0.7 | 20.4 | 0.7 | | | |
| 35° | 21.2 | 0.55 | 21.6 | 0.55 | | | |
| 30° | 22.4 | 0.45 | 22.6 | 0.45 | | | |
| 25° | 23.3 | 0.4 | 23.4 | 0.35 | | | |
| 20° | 24.0 | 0.35 | | | | | |
| 15° | 24.5 | 0.3 | | | | | |
| 10° | 24.9 | 0.25 | | | | | |
| 5° | 25.0 | 0.25 | | | | | |
| A(°) | 4~82.5 | | 24~82.5 | | 44~82.5 | | |

A:ブーム角度の範囲(無負荷時)

[ジブ](23.3mブーム)

| ジブ長さ オフセット | アウトリガ中間張出(4.8m) | | | | | | 側方 |
|---------------|-----------------|----------|---------|----------|---------|----------|----|
| | 23.3mブーム+3.8mジブ | | | | | | |
| | 5° | | 25° | | 45° | | |
| ブーム角度 | 作業半径(m) | 定格総荷重(t) | 作業半径(m) | 定格総荷重(t) | 作業半径(m) | 定格総荷重(t) | |
| 82.5° | 2.9 | 2.0 | 4.0 | 1.5 | 5.0 | 1.25 | |
| 75° | 6.5 | 2.0 | 7.5 | 1.5 | 8.3 | 1.25 | |
| 70° | 8.8 | 2.0 | 9.7 | 1.5 | 10.5 | 1.25 | |
| 65° | 11.0 | 2.0 | 11.8 | 1.5 | 12.5 | 1.25 | |
| 60° | 13.1 | 1.7 | 13.9 | 1.45 | 14.4 | 1.2 | |
| 55° | 14.9 | 1.25 | 15.7 | 1.15 | 16.1 | 1.15 | |
| 50° | 16.7 | 0.95 | 17.4 | 0.9 | 17.6 | 0.85 | |
| 45° | 18.3 | 0.7 | 18.9 | 0.7 | 19.0 | 0.65 | |
| 40° | 19.8 | 0.55 | 20.3 | 0.5 | | | |
| 35° | 21.1 | 0.4 | 21.5 | 0.4 | | | |
| 30° | 22.2 | 0.3 | 22.5 | 0.3 | | | |
| 25° | 23.2 | 0.25 | 23.4 | 0.25 | | | |
| A(°) | | | 24~82.5 | | | 44~82.5 | |

A:ブーム角度の範囲(無負荷時)

[ジブ](23.3mブーム)

| アウトリガ中間張出(4.4m) ー側方ー | | | | | | |
|----------------------|-----------------|----------|---------|----------|---------|----------|
| ジブ長さ | 23.3mブーム+3.8mジブ | | | | | |
| | 5° | | 25° | | 45° | |
| オフセット | 作業半径(m) | 定格総荷重(t) | 作業半径(m) | 定格総荷重(t) | 作業半径(m) | 定格総荷重(t) |
| 82.5° | 2.9 | 2.0 | 4.0 | 1.5 | 5.0 | 1.25 |
| 75° | 6.5 | 2.0 | 7.5 | 1.5 | 8.3 | 1.25 |
| 70° | 8.8 | 2.0 | 9.7 | 1.5 | 10.5 | 1.25 |
| 65° | 11.0 | 2.0 | 11.8 | 1.5 | 12.5 | 1.25 |
| 60° | 12.9 | 1.4 | 13.9 | 1.3 | 14.4 | 1.2 |
| 55° | 14.8 | 1.0 | 15.6 | 0.95 | 16.0 | 0.9 |
| 50° | 16.6 | 0.7 | 17.3 | 0.7 | 17.6 | 0.65 |
| 45° | 18.3 | 0.5 | 18.8 | 0.5 | 19.0 | 0.5 |
| 40° | 19.7 | 0.35 | 20.2 | 0.35 | | |
| 35° | 21.1 | 0.25 | 21.4 | 0.25 | | |
| A(°) | 34~82.5 | | | 44~82.5 | | |

A:ブーム角度の範囲(無負荷時)

[ジブ](23.3mブーム)

| アウトリガ中間張出(3.2m) ー側方ー | | | | | | |
|----------------------|-----------------|----------|---------|----------|---------|----------|
| ジブ長さ | 23.3mブーム+3.8mジブ | | | | | |
| | 5° | | 25° | | 45° | |
| オフセット | 作業半径(m) | 定格総荷重(t) | 作業半径(m) | 定格総荷重(t) | 作業半径(m) | 定格総荷重(t) |
| 82.5° | 2.9 | 2.0 | 4.0 | 1.5 | 5.0 | 1.25 |
| 75° | 6.5 | 2.0 | 7.5 | 1.5 | 8.3 | 1.25 |
| 72° | 7.8 | 2.0 | 8.8 | 1.5 | 9.6 | 1.25 |
| 70° | 8.7 | 1.65 | 9.7 | 1.4 | 10.5 | 1.25 |
| 65° | 10.8 | 1.0 | 11.8 | 0.9 | 12.5 | 0.85 |
| 60° | 12.8 | 0.6 | 13.8 | 0.55 | 14.2 | 0.5 |
| 55° | 14.8 | 0.3 | 15.5 | 0.3 | 15.9 | 0.3 |
| A(°) | 54~82.5 | | | | | |

A:ブーム角度の範囲(無負荷時)

① アウトリガ使用時の注意

1. 定格総荷重は、水平堅土上においてクレーンを水平に設置した状態での値で、ブーム作業時はつり具と主巻フック質量(140kg)を、ジブ作業時はつり具と補巻フック質量(60kg)を含んだ値です。太線より上はクレーンの強度によって定められ、下はクレーンの安定度によって定められています。
2. 作業半径は、ブームのたわみを含んだ実際の値に基づいていますので、ブーム作業時は必ず作業半径を基準にしてください。
3. ジブの定格総荷重は、ブーム長さ23.3m以下と23.3mを超えた場合で異なります。
4. ジブ作業は、ブームの角度を基準にしてください。なお、作業半径は23.3mおよび27.5mブームにジブを装着した場合の参考値を示します。
5. シングルトップの定格総荷重は、ブームの定格総荷重より80kgを差し引いた値とし、つり具と補巻フック質量(60kg)を含んだ値で、かつ限度は3.2tです。
6. 高速巻き下げは、フックのみを降下するときを使用してください。また、急激なレバー操作は避けてください。
7. 各ブーム長さにおけるフックのワイヤロープ標準巻掛本数は下表のとおりです。ただし、この掛数以外で使用する場合は、ロープ1本当たり主巻2.9t以下、補巻3.2t以下としてください。

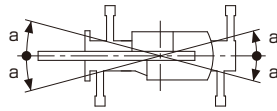
| ブーム長さ | 6.5m | 10.7m | 14.9m | 19.1m | 23.3m | 27.5m | ジブ・シングルトップ |
|-------|------|-------|-------|-------|-------|-------|------------|
| 巻掛本数 | 6 | 6 | 4 | 4 | 4 | 4 | 1 |

8. ジブにおけるフックのワイヤロープ巻掛本数は1本です。
9. 側方でのつり上げ性能は、アウトリガ張出幅によって異なります。張出幅に応じた性能で作業をしてください。また、前方・後方域でのつり上げ性能は「アウトリガ最大張出」の定格総荷重ですが、アウトリガ張出幅によってその前方・後方域の範囲(角度a)が異なります。

| X型 | 張出幅 | 中間張出(4.8m) | 中間張出(4.4m) | 中間張出(3.2m) | 最小張出(2.7m) |
|----|-------|------------|------------|------------|------------|
| | 角度 a° | 50 | 45 | 20 | 15 |

| H型 | 張出幅 | 中間張出(4.8m) | 中間張出(4.4m) | 中間張出(3.2m) | 最小張出(1.79m) |
|----|-------|------------|------------|------------|-------------|
| | 角度 a° | 45 | 40 | 20 | 5 |

(表の角度a°は最小値を示しています。)



② アウトリガ不使用

単位:(t)

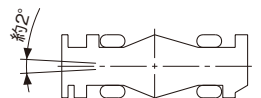
| 作業半径 | 車両静止時 | | | | | | | | 車両走行時(1.6km/h以下) | | | | | | | | | | | | | | | |
|-------|-----------|-----------|----------|-----|----------|-----|----------|------|------------------|-----------|----------|------|----------|-----|----------|------|---------|--|---------|--|---------|--|---------|--|
| | 6.5mブーム | | 10.7mブーム | | 14.9mブーム | | 19.1mブーム | | 6.5mブーム | | 10.7mブーム | | 14.9mブーム | | 19.1mブーム | | | | | | | | | |
| | 前方 | 全周 | 前方 | 全周 | 前方 | 全周 | 前方 | 全周 | 前方 | 全周 | 前方 | 全周 | 前方 | 全周 | 前方 | 全周 | | | | | | | | |
| 3.0m | 3.8 | 2.3 | 3.8 | 2.3 | 3.8 | 2.3 | 3.8 | 2.3 | 2.6 | 1.6 | 2.6 | 1.6 | 2.6 | 1.6 | 2.6 | 1.6 | | | | | | | | |
| 3.5m | 3.3 | 1.9 | 3.3 | 1.8 | 3.2 | 1.8 | 3.3 | 2.0 | 2.3 | 1.3 | 2.2 | 1.2 | 2.2 | 1.2 | 2.3 | 1.3 | | | | | | | | |
| 4.0m | 2.8 | 1.6 | 2.8 | 1.4 | 2.8 | 1.4 | 2.9 | 1.6 | 1.9 | 1.0 | 1.9 | 0.9 | 1.9 | 0.9 | 2.0 | 1.1 | | | | | | | | |
| 4.5m | 2.6(4.4m) | 1.3(4.4m) | 2.5 | 1.2 | 2.4 | 1.1 | 2.6 | 1.3 | 1.7(4.4m) | 0.9(4.4m) | 1.6 | 0.7 | 1.6 | 0.7 | 1.8 | 0.9 | | | | | | | | |
| 5.0m | | | 2.2 | 0.9 | 2.1 | 0.9 | 2.2 | 1.1 | | | 1.4 | 0.6 | 1.4 | 0.5 | 1.6 | 0.7 | | | | | | | | |
| 5.5m | | | 1.9 | 0.7 | 1.8 | 0.7 | 2.0 | 0.9 | | | 1.2 | 0.45 | 1.2 | 0.4 | 1.4 | 0.6 | | | | | | | | |
| 6.0m | | | 1.7 | 0.5 | 1.6 | 0.5 | 1.8 | 0.7 | | | 1.1 | | 1.1 | | 1.2 | 0.45 | | | | | | | | |
| 7.0m | | | 1.3 | | 1.3 | | 1.5 | 0.45 | | | 0.8 | | 0.8 | | 1.0 | | | | | | | | | |
| 8.0m | | | 1.0 | | 1.0 | | 1.2 | | | | 0.6 | | 0.6 | | 0.8 | | | | | | | | | |
| 9.0m | | | | | 0.8 | | 1.0 | | | | | | 0.45 | | 0.6 | | | | | | | | | |
| 10.0m | | | | | 0.6 | | 0.8 | | | | | | 0.35 | | 0.45 | | | | | | | | | |
| 11.0m | | | | | 0.4 | | 0.6 | | | | | | | | 0.35 | | | | | | | | | |
| 12.0m | | | | | | | 0.45 | | | | | | | | | | | | | | | | | |
| 13.0m | | | | | | | 0.35 | | | | | | | | | | | | | | | | | |
| A(°) | 0~82.5 | | 37~82.5 | | 0~82.5 | | 56~82.5 | | 35~82.5 | | 64~82.5 | | 0~82.5 | | 46~82.5 | | 33~82.5 | | 61~82.5 | | 50~82.5 | | 68~82.5 | |

A:ブーム角度の範囲(無負荷時)

② アウトリガ不使用時の注意

1. 定格総荷重は、水平堅土上においてタイヤのエア圧が規定圧(900kPa[9.00kgf/cm²])で、かつ完全にサスペンションロックされたクレーンを使用するときの値で、ブーム作業時はつり具と主巻フック質量(140kg)を含んだ値です。太線より上はクレーンの強度によって定められ、下は安定度によって定められています。実際の作業では、地盤、作業状態等を考慮して使用してください。
2. 作業半径は、ブームおよびタイヤのたわみを含んだ実際の値に基づいていますので、必ず作業半径を基準にしてください。
3. 各ブーム長さにおけるフックのワイヤロープ標準巻掛本数は下表のとおりです。ただし、この掛数以外で使用する場合は、ロープ1本当たり主巻2.9t以下、補巻3.2t以下としてください。

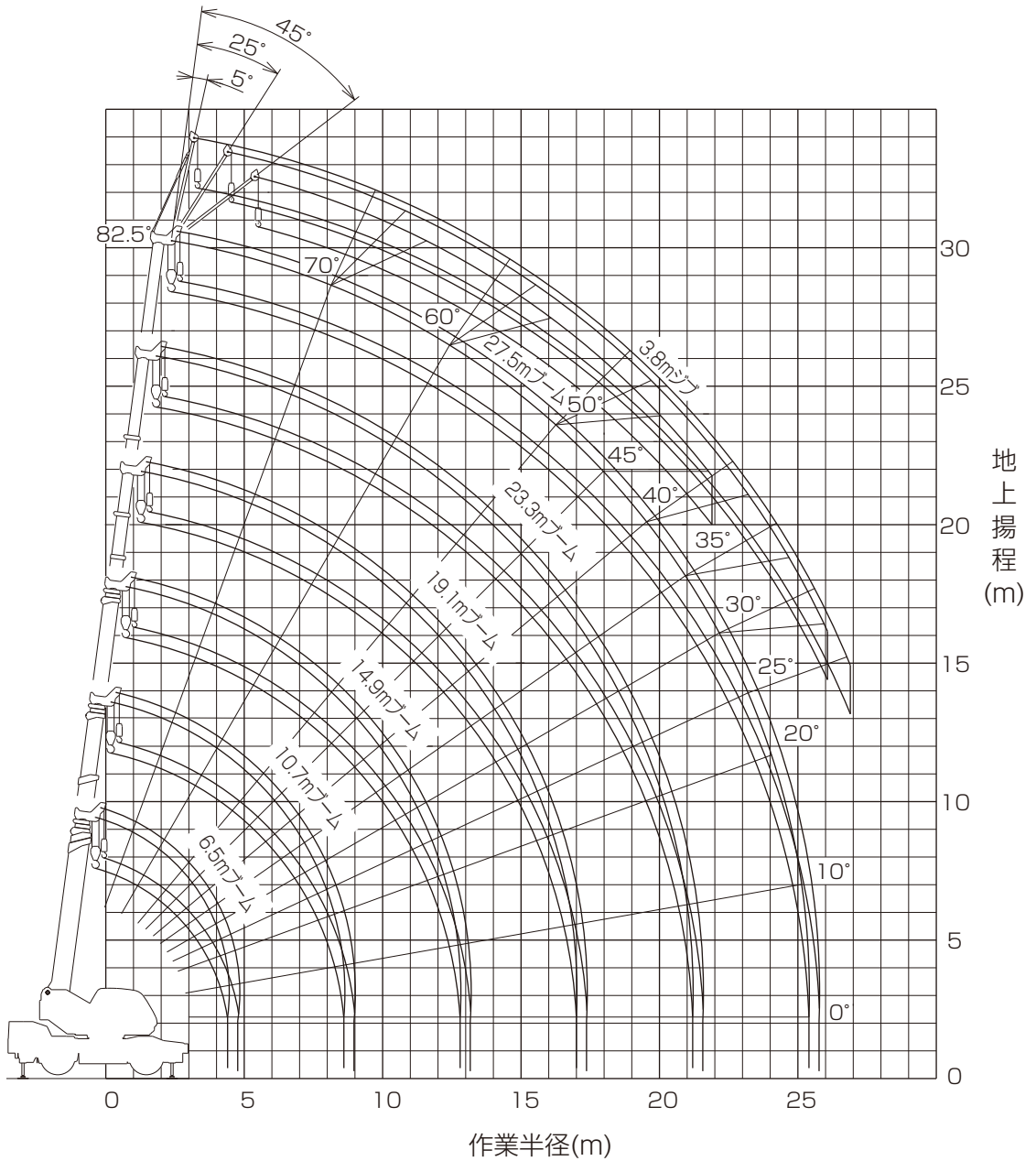
| ブーム長さ | 6.5m | 10.7m | 14.9m | 19.1m | シングルトップ |
|-------|------|-------|-------|-------|---------|
| 巻掛本数 | 4 | 4 | 4 | 4 | 1 |



4. 高速巻き下げ作業、ブーム長さが19.1mを超えるブーム作業およびジブの使用はしないでください。
5. 「前方」のクレーン作業は、AMLの「前方位置シンボル」が点灯しているときに行ってください。前方の範囲は、ブームがキャリヤの前方2°以内です。
6. シングルトップの定格総荷重は、ブームの定格総荷重より80kgを差し引いた値とし、つり具と補巻フック質量(60kg)を含んだ値で、かつ限度は3.2tです。
7. つり荷走行は、「駆動切換」スイッチを「L/4D」にし、シフトレバーを1速にして行ってください。
8. つり荷走行は、旋回ブレーキをかけ、荷が振れないように地面近くに保持し、1.6km/h以下で行ってください。特に急ハンドル、急発進、急ブレーキは避けてください。
9. つり荷走行中には、クレーン作業を行わないでください。

■作業半径-揚程図

縮尺1/250

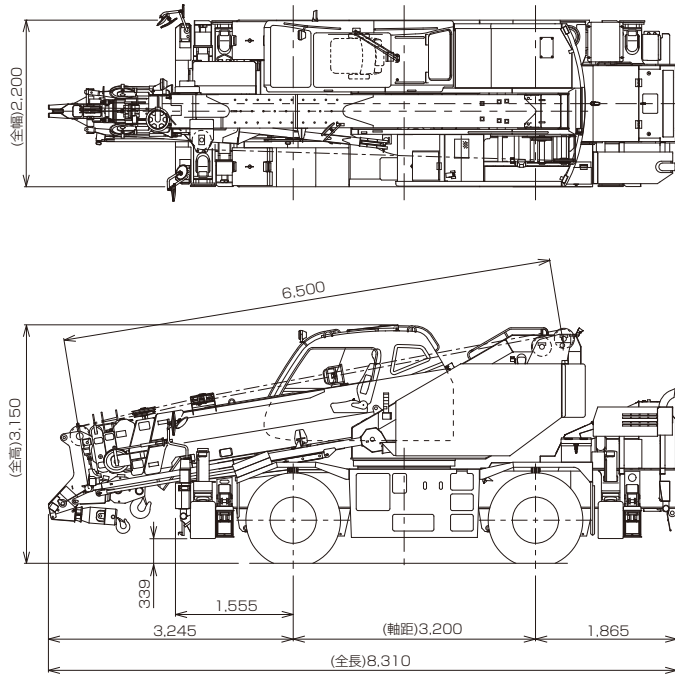


(注) 1.上図は、ブームのたわみを含んでいません。
2.上図は、アウトリガ最大(5.2m)張出状態での図です。

■外観図

X型アウトリガ

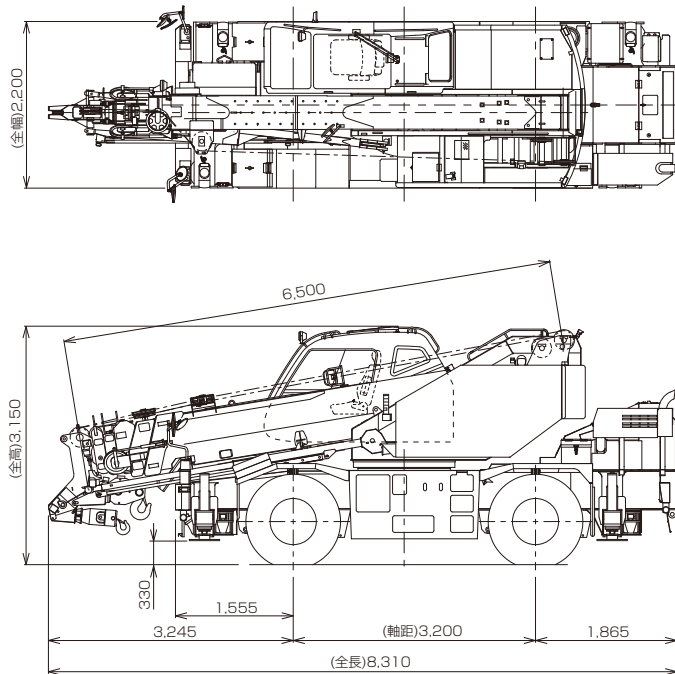
縮尺1/100
(単位:mm)



本図に記載の電動格納ミラー、ウィンチドラム監視カメラ、後方監視カメラ、AML外部表示灯、路肩灯、マーカーランプ、道具箱はオプションです。

H型アウトリガ

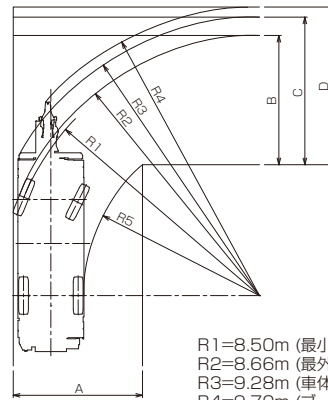
縮尺1/100
(単位:mm)



本図に記載の電動格納ミラー、ウィンチドラム監視カメラ、後方監視カメラ、AML外部表示灯、路肩灯、マーカーランプ、道具箱はオプションです。

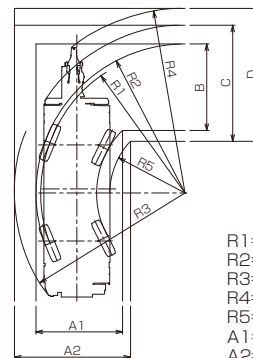
■最小直角通路幅

●前2輪ステアリングで右折する場合



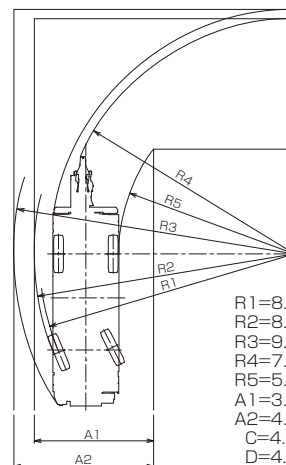
R1=8.50m (最小回転半径)
R2=8.66m (最外輪端回転半径)
R3=9.28m (車体回転半径)
R4=9.70m (ブーム先端回転半径)
R5=5.85m (車体内側回転半径)
A=4.30m (入口通路幅)
B=4.30m (車輪出口通路幅)
C=4.92m (車体出口通路幅)
D=5.35m (ブーム先端出口通路幅)

●4輪ステアリングで右折する場合



R1=4.80m (最小回転半径)
R2=4.96m (最外輪端回転半径)
R3=5.68m (車体回転半径)
R4=6.26m (ブーム先端回転半径)
R5=2.50m (車体内側回転半径)
A1=2.88m (車輪入口通路幅)
A2=3.87m (車体入口通路幅)
B=2.88m (車輪出口通路幅)
C=3.87m (車体出口通路幅)
D=4.49m (ブーム先端出口通路幅)

●後2輪ステアリングで右折する場合



R1=8.50m (最小回転半径)
R2=8.66m (最外輪端回転半径)
R3=9.35m (車体回転半径)
R4=7.89m (ブーム先端回転半径)
R5=5.85m (車体内側回転半径)
A1=3.98m (車輪入口通路幅)
A2=4.67m (車体入口通路幅)
C=4.67m (車体出口通路幅)
D=4.40m (ブーム先端出口通路幅)

(注)上記数値は計算値です。

| 型式呼称 | 仕様 | スペック番号 |
|---------|-------------------------------|-----------------|
| GR-160N | 16t吊 6段ブーム 1段スタンダードジブ X型アウトリガ | GR-160N-3-00201 |
| GR-160N | 16t吊 6段ブーム 1段スタンダードジブ H型アウトリガ | GR-160N-3-00202 |

※お届けいたします製品は、改良などのため、この仕様書と相違する場合もありますのでご了承ください。
1309-01-00